

NASTRI STAMPABILI

Studiati nella composizione e nell'imballaggio per venire incontro alle esigenze degli stampatori. Sono tutti composti da film in Polipropilene ed adesivo acrilico a base acqua, privi di solventi e sostanze dannose. Possono essere stampati con "trattamento Corona" o "Primer & Release" e personalizzabili nelle dimensioni in base alle esigenze del cliente. MAC Autoadesivi propone i suoi Nastri Stampabili in due differenti tipi di imballo, Cartoni Standard e Carton Pallet. Per istruzioni sulla stampa vedi pag. 32, 33.

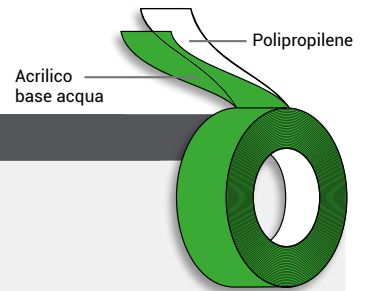
NASTRI STAMPABILI CORONA

Articoli 4030 PR - 4035 PR - 4030 COL PR - 4035 HT PR - 4035 EQ PR



Supporto: Polipropilene
 Adesivo: Acrilico base acqua
 Colore: Avana, Trasparente, Bianco, Blu, Verde, Arancio, Rosso, Giallo

- Stampabile Corona
- Forte coesione tra adesivo e substrato
- Ottimo ancoraggio dell'inchiostro al substrato



Codice	Spessore supporto	Spessore totale	Larghezza (mm)	Lunghezza (m)
4030 PR	28 μ	49 μ	144, 150	660, 990, 1188
4035 PR	32 μ	53 μ		
4030 COL PR	28 μ	49 μ		
4035 HT PR	32 μ	58 μ	144, 150	660, 990
4035 EQ PR	35 μ	64 μ		

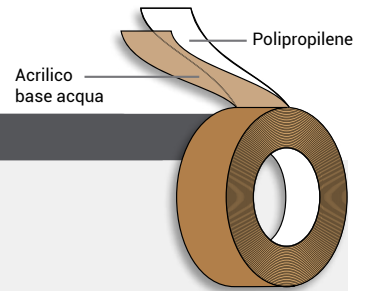
NASTRI STAMPABILI PRIMER & RELEASE

Articoli 4930 PR - 4935 PR



Supporto: Polipropilene
 Adesivo: Acrilico base acqua
 Colore: Avana, Trasparente, Bianco

- Stampabile Primer & Release
- Adesivo aggressivo
- Ottimo ancoraggio dell'inchiostro al substrato



Codice	Spessore supporto	Spessore totale	Larghezza (mm)	Lunghezza (m)
4930 PR	28 μ	46 μ	144, 150	660, 990, 1188
4935 PR	32 μ	50 μ		



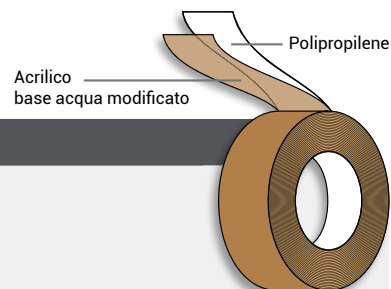
NASTRI HMA E SA STAMPABILI PRIMER & RELEASE

Articoli 4930 HMA PR - 4930 SA PR



Supporto: Polipropilene
Adesivo: Acrilico base acqua modificato
Colore: Bianco, Avana, Giallino

- Stampabile Primer & Release
- Forte coesione tra adesivo e substrato
- Articolo 4930 HMAPR alternativo alla tecnologia Hot Melt.
- Articolo 4930 SAPR alternativo a nastri adesivi a base solvente.
- Completamente esenti da solventi e sostanze dannose



Codice	Spessore supporto	Spessore totale	Larghezza (mm)	Lunghezza (m)
4930 HMA PR	28 μ	48 μ	144, 150	660, 990, 1188
4930 SA PR	28 μ	50 μ		

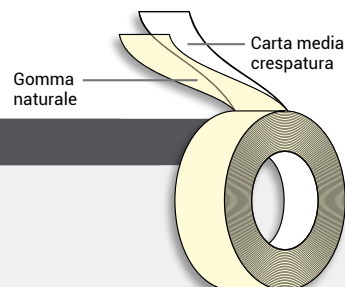
NASTRI MASKING STAMPABILI - NASTRI CARTA AVANA STAMPABILI

Articoli 60 SPR - 60 SB PR



Supporto: Carta impregnata media crespatura
Adesivo: Gomma naturale base solvente
Colore: Art. 60 SPR Avorio, Art. 60 SB PR Avana

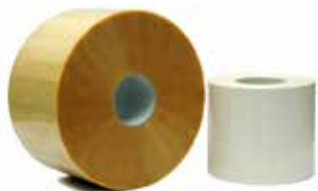
- Stampabile con inchiostri a base acqua media viscosità
- Non prevede l'utilizzo di Release
- Stampabile max 30% della superficie



Codice	Peso supporto	Peso totale	Larghezza (mm)	Lunghezza (m)
60 SPR	59 gr/mq	80 gr/mq	150	500
60 SB PR	60 gr/mq	87 gr/mq		

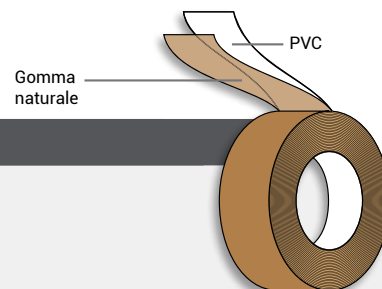
NASTRI STAMPABILI PVC

Articolo 20 PR



Supporto: PVC
Adesivo: Gomma naturale
Colore: Avana, Trasparente, Bianco

- Adesivo aggressivo
- Srotolamento silenzioso
- Elevata adattabilità



Codice	Spessore supporto	Spessore totale	Larghezza (mm)	Lunghezza (m)
--------	-------------------	-----------------	----------------	---------------

20 PR	33 μ	53 μ	144, 150	990
-------	------	------	----------	-----



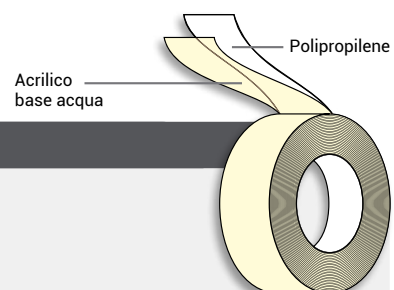
NASTRI REMOVIBILI STAMPA CORONA

Articolo 6340 PR



Supporto: Polipropilene
Adesivo: Acrilico base acqua modificato
Colore: Trasparente, Bianco

- Stampabile Corona
- Facilmente Removibile da plastica e film plastici
- Privo di solventi nocivi

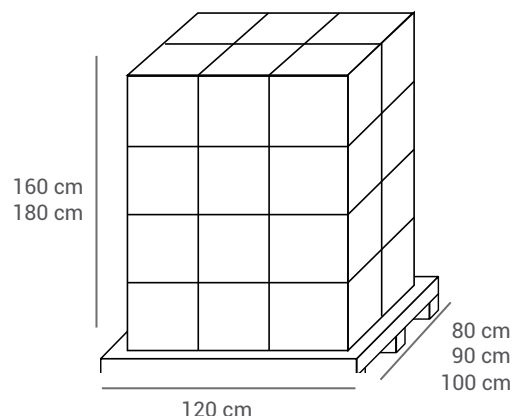


Codice	Spessore supporto	Spessore totale	Larghezza (mm)	Lunghezza (m)
--------	-------------------	-----------------	----------------	---------------

6340 PR	40 μ	55 μ	144, 150	660, 990, 1056
---------	------	------	----------	----------------

SCATOLE PER PALLET/DIMENSIONE PALLET

Codice	Lunghezza			
	500	660	990	1188
20 PR	80X120X160			
4030 PR				
4035 PR				
4030 COL PR		60CRT	48CRT	48CRT
4930 PR		80X120X160	90X120X160	100X120X160
4935 PR		75CRT	60CRT	60CRT
6340 PR		80X120X180	90X120X180	100X120X180
4930 HMA PR				
4930 SA PR				
4035 HT PR		48CRT		
4035 EQ PR		90X120X160	48CRT	
	60CRT	100X120X160		
	90X120X180			
60SPR	60CRT			
60SB PR	80X120X160			

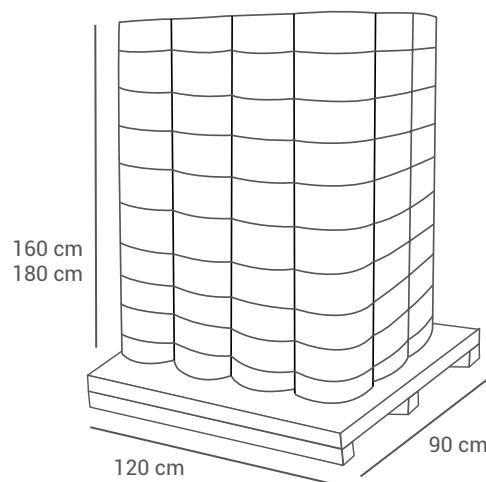


*il disegno rispecchia le dimensioni del bancale ma non il numero di cartoni per pallet

Composto da rotoli in scatole. Indicato per chi commercializza e per chi ha un consumo ridotto nel tempo (i rotoli rimangono protetti).

ROTOLE PER CARTON PALLET/ DIMENSIONE CARTON PALLET

Codice	Lunghezza	
	990	1188
4030 PR	96 rotoli 90X120X160	96 rotoli 90X120X160
4035 PR		
4030 COL PR		
4930 PR		
4935 PR		
6340 PR		
4930 HMA PR		
4930 SA PR		
4035 HT PR		
4035 EQ PR		



*il disegno rispecchia le dimensioni del bancale ma non il numero di cartoni per pallet

Composto da rotoli sfusi disposti l'uno sopra l'altro su più piani, separati con film per evitare che possano attaccarsi fra di loro, fasciati con film estensibile ed imballati in un unico grande cartone. Riduce la quantità di carta utilizzata e consente una velocità maggiore di prelievo dei rotoli da parte dello stampatore.

ROTOLE PER SCATOLA

Larghezza (mm)	Rotoli
144	2
150	2

Come si stampano i nostri prodotti

NASTRI STAMPABILI CORONA - ART 40

Non si può indicare un esatto livello di trattamento corona da fornire in ogni circostanza perchè il livello ottimale varia in funzione dei macchinari utilizzati e delle condizioni ambientali. Generalmente i risultati migliori si ottengono con valori di trattamento compresi tra 36 e 38 dyne/cm (misurati subito dopo il trattatore).

SUGGERIMENTI SUL TRATTAMENTO CORONA

- La distanza tra la stazione di scarica e il rullo gommato deve essere minima, giusto lo spessore di un foglio di carta.
- Pulire sempre il trattatore a fine giornata

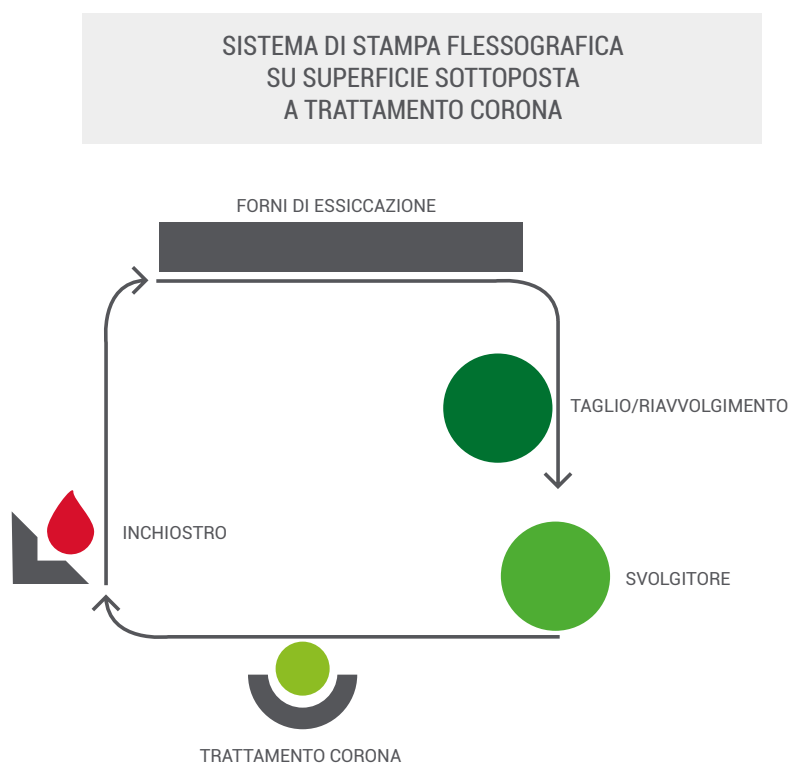
POSSIBILI PROBLEMI E CAUSE

CONTROSTAMPA:

- Scarso livello di trattamento Corona
- Scarsa essiccazione dell'inchiostro

TRASFERIMENTO DELL' ADESIVO:

Eccessivo livello trattamento Corona. Se il problema persiste contattare il nostro customer service



Come si stampano i nostri prodotti

NASTRI STAMPABILI PRIMER & RELEASE - ART 49

Prima dell'inchiostro applicare una sostanza che ne garantisca l'ancoraggio (Primer).
Prima del riavvolgimento applicare un componente antiadesivo (Release agent).

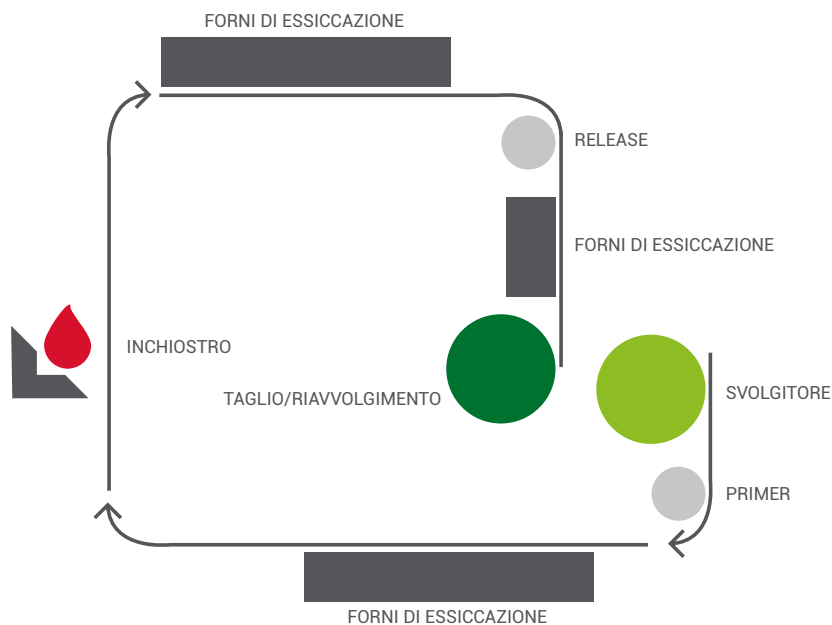
POSSIBILI PROBLEMI E CAUSE

CONTROSTAMPA:

- Scarsa essiccazione dell'inchiostro
- Scarsa essiccazione del release

TRASFERIMENTO DELL' ADESIVO:

È molto raro che si verifichi, in tal caso contattare il nostro customer service



COME SI STAMPANO I NOSTRI PRODOTTI

NASTRI STAMPABILI MASKING - ART 60

Gli articoli 60S/60SB si stampano con inchiostri a base acqua a media viscosità che non prevedono l'utilizzo di release, e che possono essere diluiti con acqua in base alle proprie esperienze per aumentare l'asciugatura. L'Ufficio Commerciale potrà indicarvi alcune soluzioni.

SUGGERIMENTI PER LA STAMPA

- La stampa degli articoli 60S/60SB prevede semplicemente l'applicazione dell'inchiostro e l'asciugatura dello stesso.
- Il prodotto non è stampabile in negativo.
- La superficie massima di stampa è del 30%

